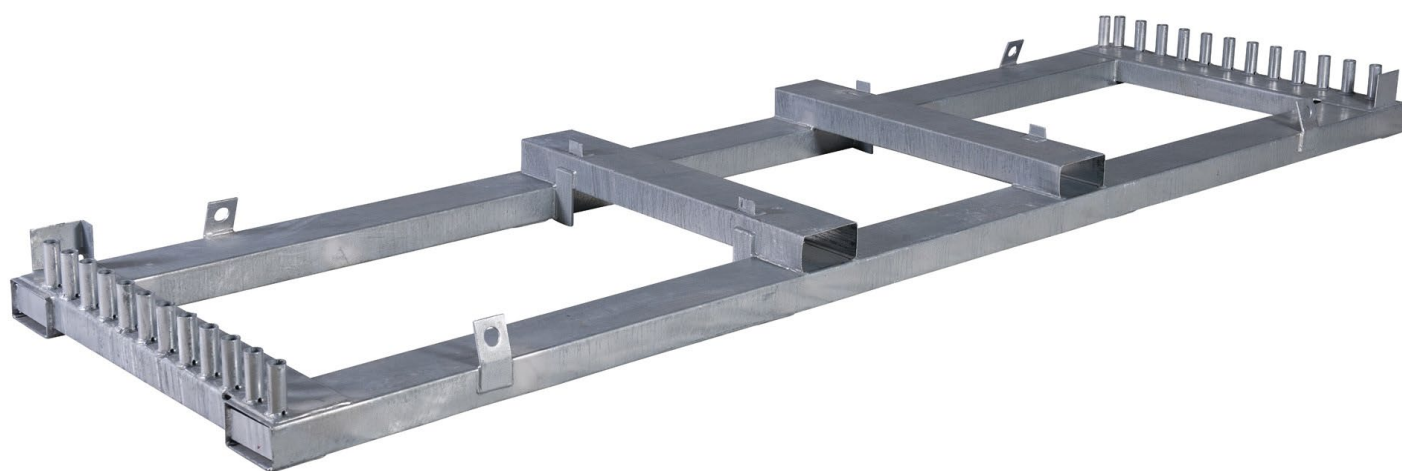


Paleta TP26 Typ 3.5



Specyfikacja:

Ilość ogrodzeń tymczasowych na palecie:

26 sztuk

Wykonanie:

Metoda spawania: MIG/MAG

Waga:

90,00 kg

Metoda cynkowania:

Cynkowanie ogniowe