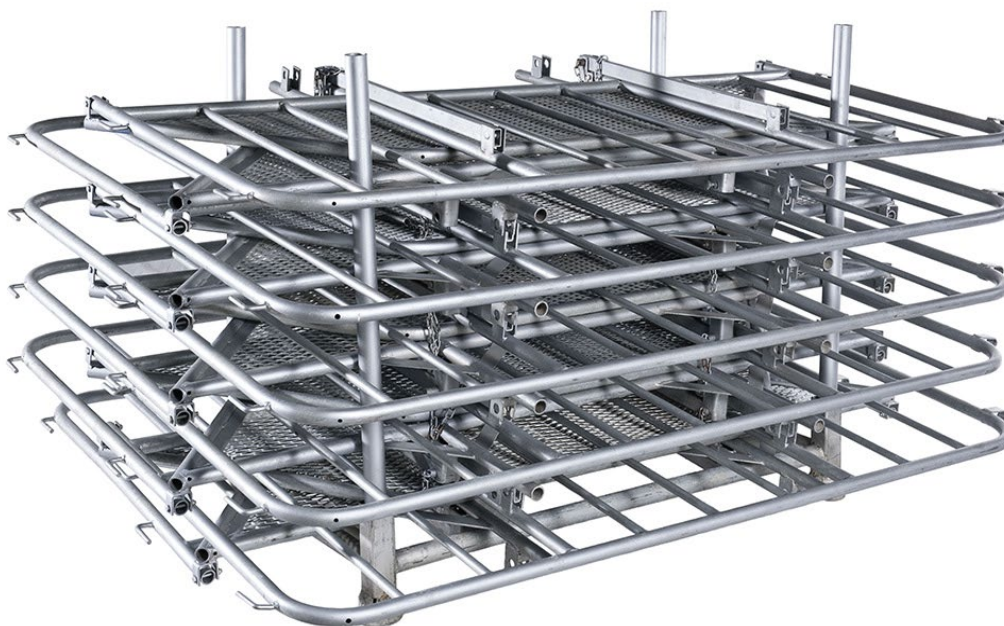


Paleta Do Barierek Policyjnych



Specyfikacja:

Ilość ogrodzeń tymczasowych na palecie:
10/12 sztuk

Waga:
121,00 kg

Wykonanie:
Metoda spawania: MIG/MAG

Metoda cynkowania:
Cynkowanie ogniowe