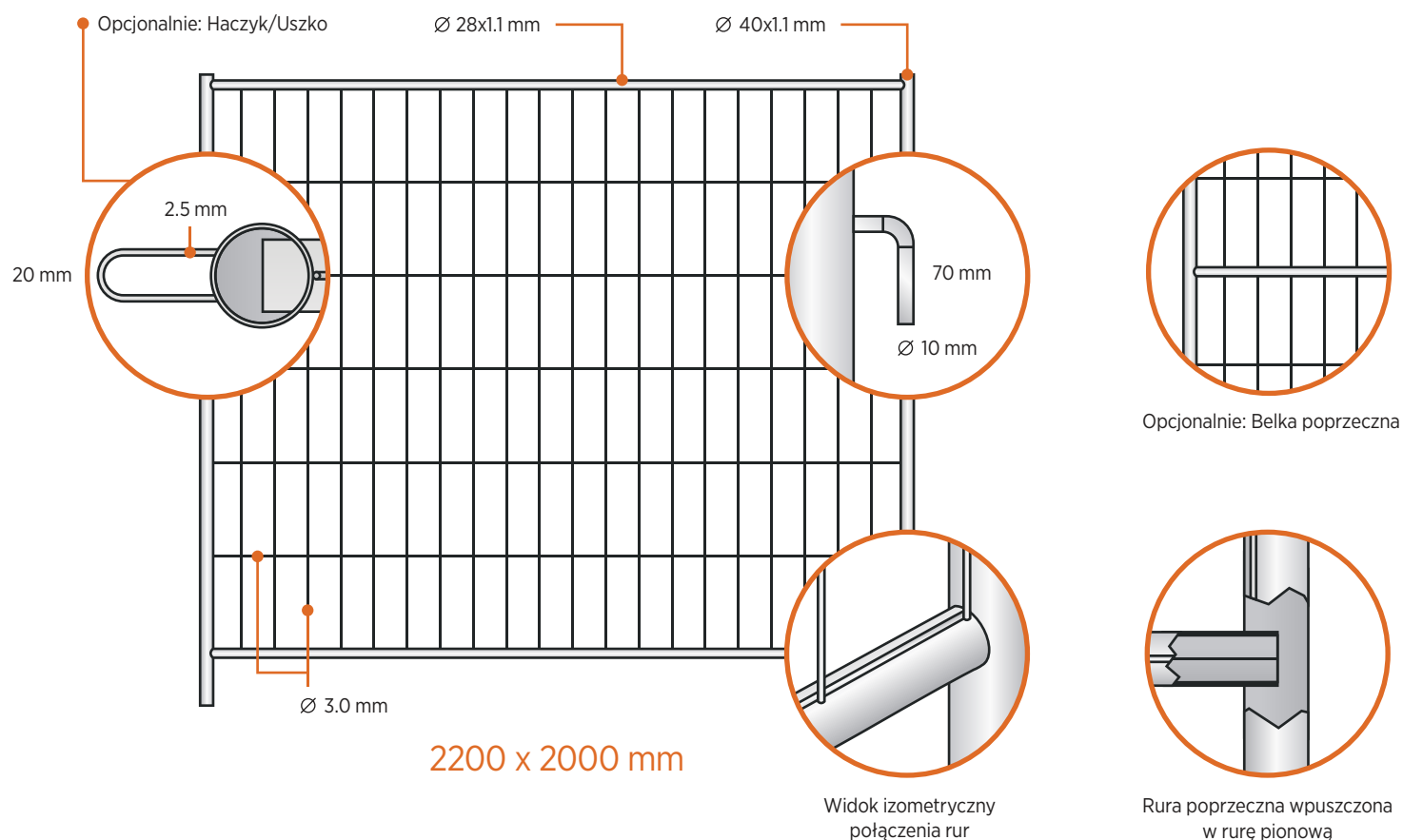


Panel Ażurowy P4 Plus Ogniowy



Specyfikacja:

Wymiary ramy:

2200 x 2000 mm

Średnica rur:

Pionowa – 40 x 1,1 mm, Pozioma 28 x 1,1 mm

Wymiar oczek siatki:

100 x 296 mm

Waga:

11,00-13,00 kg

Grubość drutu:

3,0 x 3,0 mm

Ocynk:

Ogniowy